

Yolico

Yolico



优利康YD101 FREQUENCY INVERTER



Yolico

无锡市优利康电气有限公司
中国·无锡市滨湖区胡埭工业园区北区联合路9号
电话:+86-0510-85161131 传真:+86-0510-85161139
网站: <http://www.yolico.com>

产品说明 YD101

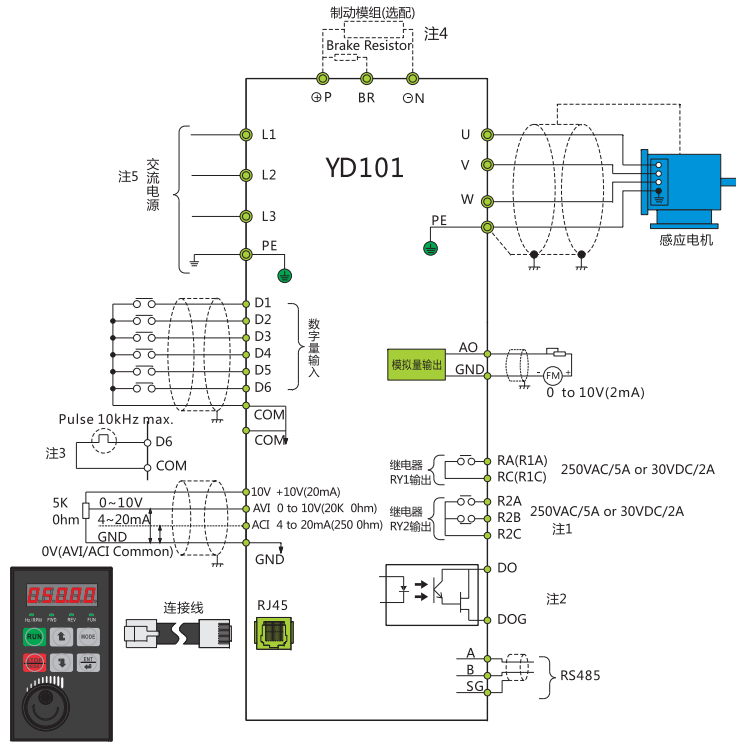
产品特点

① 独特的矢量控制技术	⑦ 瞬时停电自启动，瞬时停电动能回升
② 独特的硬件限流（C、L）控制技术	⑧ 速度搜索
③ 计数器	⑨ 自动稳压输出调整
④ 脉冲宽输入频率给定	⑩ 简易PLC,内建RS485
⑤ PID睡眠唤醒功能	⑪ 负载卡死、过载、短路保护
⑥ 减速中过压防止	⑫ 书本型高可靠设计

命名规则

YD101	00P7	T4	空白
YD 优利康变频器	适配电机(kW)	输入电压	机器版本(外观/硬件/参数/软件客制化)
101系列名 (通用变频器)	00P4 = 0.4kW 00P7 = 0.75kW 01P5 = 1.5kW 0015 = 15kW 18P5 = 18.5kW 0022 = 22kW	T2S: 220V 单相 T2: 220V 单/三相 T4: 380V 三相	空白: 标准品 A1: 非标准A1版本 B2: 非标准B2版本

配线说明



提醒

注1.继电器RY2输出不适用于架构A(A1),即不适用于0.4~2.2kW/220V;0.4~3.0kW/380V机种.
 注2.该功能不适用于架构A(A1)和B,即不适用于0.4~3.7kW/220V;0.4~5.5kW/380V机种.
 注3.D6可当一般数字功能或脉冲输入功能.
 注4.制动(P+和N-)不适用于架构A(A1)和B,即不适用于0.4~3.7kW/220V;0.4~5.5kW/380V机种.
 注5.220V单相电源输入为:L1和L2

技术规格

输入电源 (L1,L2,L3)/(L1,L2)	电源电压	1×200-240V + 10%~-15% 3×200-240V + 10%~-15% 3×380-480V + 10%~-15%
	电源频率	50/60Hz ± 5%
	保护装置	浪涌电压吸收
	控制方式	V/F 与 VVT
	输出频率	0 - 650Hz(V/F Mode) 0 - 200Hz(VVT Mode)
	转矩能力	150%/3Hz(V/F Mode) 150%/1Hz(VVT Mode)
	输出电压	0 - 100% 输入电压
	切换频率	1 - 15K Hz,可随机调变
	加减速时间	0.1 - 3600 Sec.
	负载能力	150%/1分,180%/3秒
多机能光耦输出(DODOG) (仅7.5-22kW/380V)	编程数量	1个
	电气规格	DC48V/50mA 开集级输出
	串口数量	1个
通讯总线 (A, B, SG)	连接个数	1-32台(120Ω)
	总线协议	Modbus RTU
	波特率数	19200-1200 BPS
	机柜保护	IP20 盘内型
环境外围	运行温度	-10°C ~ + 50°C 高温
	显示	5个8段数码管 + 4个指示灯
	按键	6个(RUN/STOP/UP/DOWN/MODE/ENT/-左移键)
	电位器	防尘油污旋钮盖设计
	远程控制	标准网线外拉 1-3 米
模拟量输出(AO)	输入讯号	电压
	电压准位	0-10V
	电流输出	2mA
	最大误差	1% (满刻度计算)
数字量输出(RC, RA)/(R1C R1A/R2A, R2B, R2C)	编程个数	1个(F1)220V/2.2kW/380V(3.0kW)以下 2个(F2-F4)
	输出种类	1个:RA,RC 常开型 2个:R1A, R1C/R2A, R2B, R2C
	最大负载	AC 250V/2A, 30V/1A
	动作响应	10ms/次
	编程个数	6个
数字输入 (D1 - D6)	输入逻辑	NPN
	公共个数	2个 (COM)
	电压准位	0-24V
	电压最高	28V
	输入阻抗	4KΩ
	输入个数	1个
脉冲(宽)输入(D6)	电压准位	0-24V
	频率宽度	20-10K Hz
	最大误差	0.1% (满刻度计算)
	编程个数	2个
模拟量输入(AVI, ACI)	输入讯号	电压/电流
	电压准位	0-10V(20kΩ)
	电流准位	0/4-20mA(250Ω)
	控制精度	1:4096(12bit AD)

尺寸规格简述:

外形图 (框号)	型 号		机器最大尺寸 (mm)		
	220V	380V	H	W	D
A	YD101-00P4-T2S	YD101-00P7-T4	160	79	126
	YD101-00P7-T2S	YD101-01P5-T4			
	YD101-01P5-T2S	YD101-02P2-T4			
A1	YD101-02P2-T2S	YD101-0003-T4	160	90	126
	*YD101-02P2-T2	YD101-0004-T4			
B	*YD101-03P7-T2	YD101-05P5-T4	210	100	160
		YD101-07P5-T4			
C		YD101-0011-T4	270	135	200
		YD101-0015-T4			
D		YD101-18P5-T4	300	155	220
		YD101-0022-T4			

订购型号:

功率 [kW]	电流 [A]	单相 220V	单/三相 220V	电流 [A]	三相 380V
0.4	3.1	YD101-00P4-T2S			
0.75	4.5	YD101-00P7-T2S		2.3	YD101-00P7-T4
1.5	7.5	YD101-01P5-T2S		4.0	YD101-01P5-T4
2.2	10.5	YD101-02P2-T2S	*YD101-02P2-T2	5.2	YD101-02P2-T4
3.0				7.2	YD101-0003-T4
3.7	17.5		*YD101-03P7-T2		
4.0				10.5	YD101-0004-T4
5.5				13.5	YD101-05P5-T4
7.5				17.5	YD101-07P5-T4
11.0				25.0	YD101-0011-T4
15.0				32.0	YD101-0015-T4
18.5				40.0	YD101-18P5-T4
22.0				45.0	YD101-0022-T4

* 开发中

端子定义

TM1端子定义:

端子符号	TM1端子功能说明	
L1	交流电源输入端	
L2		
L3		
U	变频器的输出端, 连接马达的U、V、W端	
V		
W		
P	P/BR	外接制动电阻
BR	P/N	直流母线并联
N		
⊕	接地端子	

TM2端子定义:

端子符号	TM2端子功能说明	
RC(R1C)	续电器输出端子, 规格: 250VAC/2A(30VDC/1A)	
RA(R1A)		
R2A	续电器输出端子, 规格: 250VAC/2A(30VDC/1A)	
R2B		
R2C		
COM	D1~D6的公共端子	
D1	多功能可编程输入端子(NPN)	
D2		
D3		
D4		
D5		
D6		
COM	D1~D6的公共端子	
10V	频率设计电位器(VR)电源端子	
AO	模拟量输出压接点, 规格: 输出最大10VDC/1mA	
GND	模拟量接地端 (AO, AVI, ACI, 接地GND端)	
AVI	模拟量输入通道, 规格: 0~10VDC	
ACI	模拟量输入通道, 规格: 0/4~20mA	
DO	(+)	
DOG	(-)	多功能光耦输出(DC 48V/50mA)
A	(+)RS485	RS485通讯接入端
B	(-)RS485	
SG	接地屏蔽线 (RS485通讯专用)	